

Адрес: 420108, РТ, г. Казань, ул. Магистральная, 21. Тел/факс отдел продаж: (843) 241-03-03
 РТ, г. Казань, п. Чебакса, ул. Школьная д.33 Тел/факс: (843) 222-29-45, 222-29-47,
 пос. Константиновка, рынок строительных материалов, т. (843) 250-96-40; пос.Залесный, ул.Аксеу 2В, т.217-03-03
 ИНН 1659053246, Р/с 40702810162260102984, Ленинское отделение ОСБ Банк "Татарстан" №8610,
 К/с 30101810600000000603, БИК 049205603, КПП 165901001
 www.stalprof.ru; ксп.пф, E-mail:info@stalprof.ru



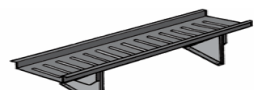
*№ 21

Аксессуары для кровли


20.09.2018

№	Наименование	Цвет	Вид	Цена	Наименование	Цвет	Вид	Цена
Проходные элементы								
1	Вентиляционный выход канализации 110/500мм	RAL 3005,6005,8017	ШТ. 	1 320	Проходной элемент classic	RAL 3005,6005,8017	ШТ. 	1 375
2	Вентиляционный выход канализации изолированный 110/160/500мм	RAL 3005,6005,8017	ШТ. 	2 650	Проходной элемент Muotokate	RAL 3005,6005,8017	ШТ. 	1 530
3	Кровельный вентиль KTV (muotokate)	RAL 3005,6005,8017	ШТ. 	2 500	Колпак дефлектор для труб 110мм	RAL 3005,6005,8017	ШТ. 	660
4	Кровельный вентиль KTV (classici)	RAL 3005,6005,8017	ШТ. 	2300	Колпак дефлектор для труб 160мм	RAL 3005,6005,8017	ШТ. 	1 050
5	Вентиляционный выход с колпаком 125/160/500мм	RAL 3005,6005,8017	ШТ. 	3 950	Гофрированная труба 110/540мм	Чёрный	ШТ. 	1 870

Элементы безопасности кровли

№	Наименование	Ед. изм.	Цвет	Вид	Цена руб.
1	Ограждение кровельное (3,00 м) с креплением h - 90 см	ШТ.	RAL 3005,6005,8017 RR 32		4 660
2	Снегозадержатель трубчатый (3 м) с креплением BORGE	ШТ.	RAL 3005,3011,5005,702 4,8004,6005,8017,R R11,29,32		2 660
3	Снегозадержатель трубчатый (3 м) с креплением "Русский рубезь"	ШТ.	RAL 3005,6005,8017		1 990
4	Снегозадержатель трубчатый (3 м) с креплением NewLine D25	ШТ.	RAL 3005,6005,8017, 7004		1 150
5	Мостик переходной 1,50 м с креплением	ШТ.	RAL 3005,6005,8017 RR 32		4 250

Комплектация лестницы

6	Комплект лестница фасадная верхняя секция 1,8м	ШТ.	RAL 3005,6005,8017,RR 32	 <p>поручни кронштейн под конёк кронштейн к крыше лестница кровельная стеновая (дл. 1,86м) кронштейн подвесной лестница кровельная стеновая (дл. 1,86м) кронштейн к стене</p>	11 690
7	Комплект лестница фасадная нижняя секция 1,8м	ШТ.	RAL 3005,6005,8017,RR 32		7 640
8	Комплект лестница кровельная для кровли из металлочерепицы, профнастила 1,8м	ШТ.	RAL 3005,6005,8017,RR 32		3 470
9	Комплект лестница кровельная для фальцевой кровли 1,8м	ШТ.	RAL 3005,6005,8017,RR 32		5 100

Примечание:

Снегозадержатель BORGE трубчатый ОЦИНК (3м) с креплением-2290 руб

*Снегозадержатель: цвета под заказ: Ral 2004, 5002, 5021, 6002, 7004, 9009, 9005-2930 руб

Любые другие цвета не обозначенные в прайсе-3060руб.